

## Salamandry

### Salamander elektryczny, szerokość rusztu 600 mm, do pojemników GN 1/1

Nr pozycji \_\_\_\_\_

Nr modelu \_\_\_\_\_

Nazwa \_\_\_\_\_

Nr SIS \_\_\_\_\_

AIA # \_\_\_\_\_



283014 (E0UUAEBOMOA)

Salamander elektryczny,  
szerokość rusztu 600 mm,  
do pojemników GN 1/1

283015 (E0UUADBOMOA)

Salamander elektryczny,  
szerokość rusztu 600 mm,  
do pojemników GN 1/1  
(trójfazowy)

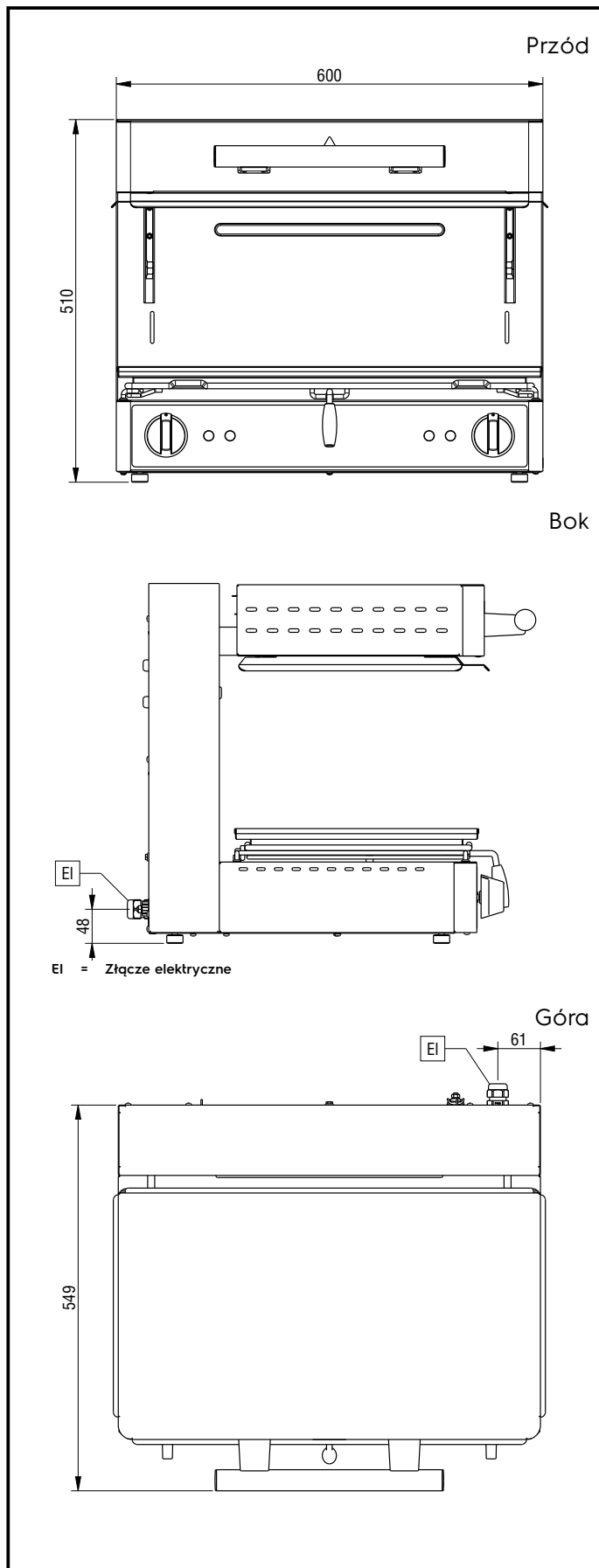
### Podstawowa charakterystyka

- Wymiar powierzchni do gotowania jest 600 x 350 mm, kompatybilność z pojemnikami GN 1/1.
- Sterowanie temperaturą za pomocą regulatora mocy.
- Urządzenie otwarte z trzech stron dla łatwego użytkowania oraz chłodzenia.
- Elementy grzejne można odchylić dla łatwego czyszczenia pod ruchomą górną płytą.

### Konstrukcja

- Urządzenie jest wyprodukowane ze stali nierdzewnej AISI 304.
- Górna suwana grzewcza część z otworami do odpowietrzania ciepła i zapachów.
- Wyjmowany pojemnik do skapywania ze stali nierdzewnej
- Górna suwana część z elementami grzewczymi z możliwością ustawienia różnych wysokości od rusztu.
- Ruszt chromowany z zabezpieczeniem przeciw poruszaniu się.
- Model urządzenia stołowego z możliwością podwieszania na ścianie (potrzebne są dodatkowe akcesoria).
- 4 gumowe nóżki
- Dwa niezależne zbrojone elementy grzewcze z wyprodukowane z materiału Incoloy.

APROBATA



#### Elektryczne

##### Napięcie zasilania:

283014 (E0UUAEBOMOA)	220-240 V/1 ph/50/60 Hz
283015 (E0UUADBOMOA)	380/415 V/3N ph/50/60 Hz

##### Maksymalna moc przyłączeniowa:

4 kW

#### Kluczowe informacje:

##### Wymiary zewnętrzne, szerokość:

600 mm

##### Wymiary zewnętrzne, głębokość:

549 mm

##### Wymiary zewnętrzne, wysokość:

510 mm

##### Ciężar netto:

48 kg